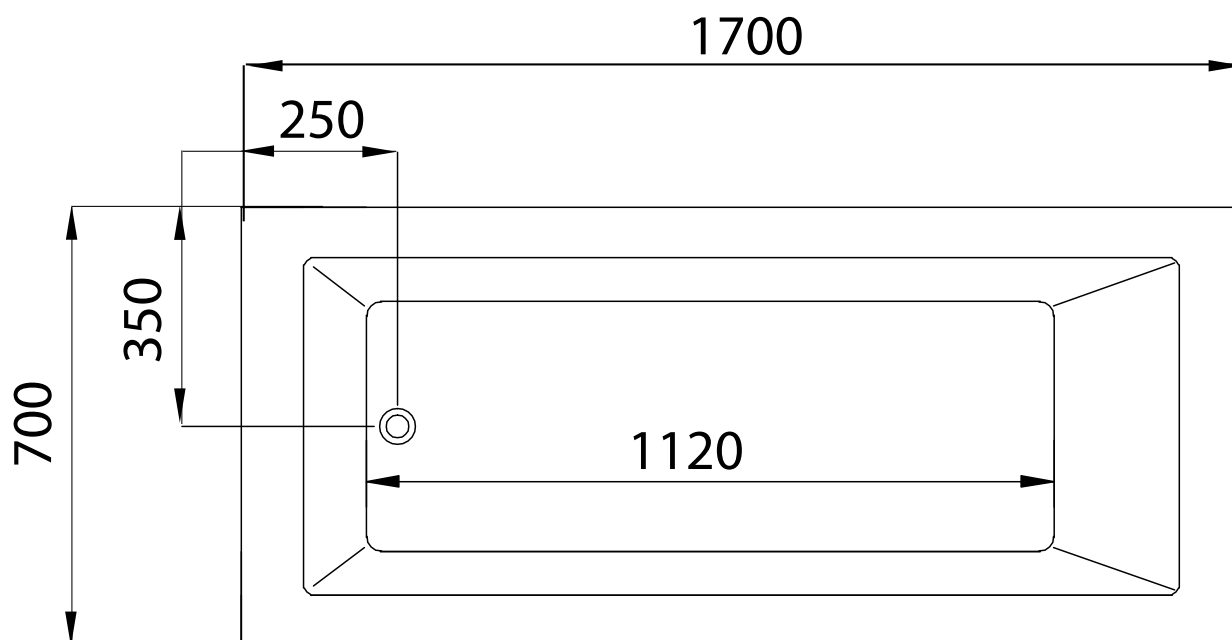
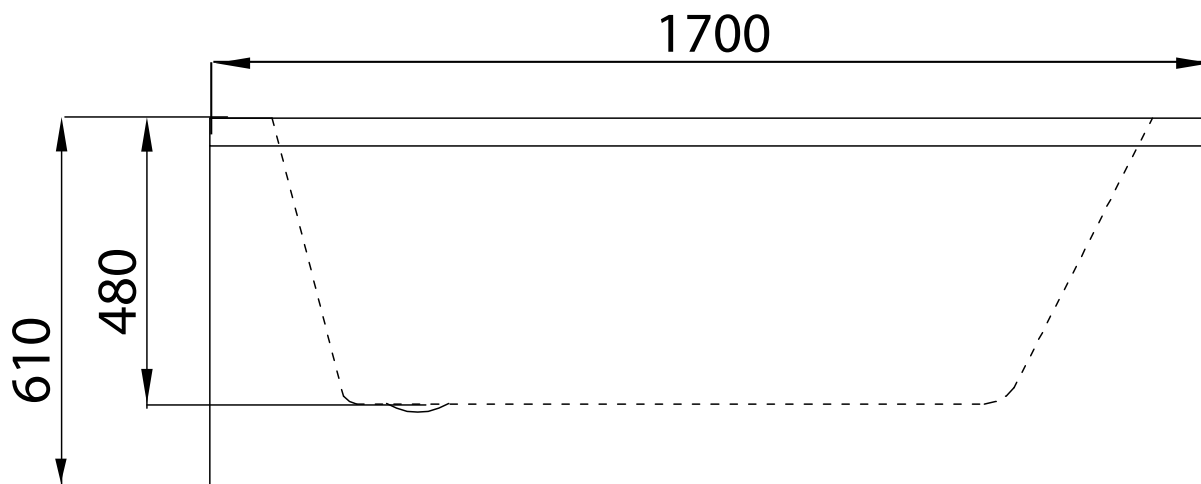


Misure esterne (L)



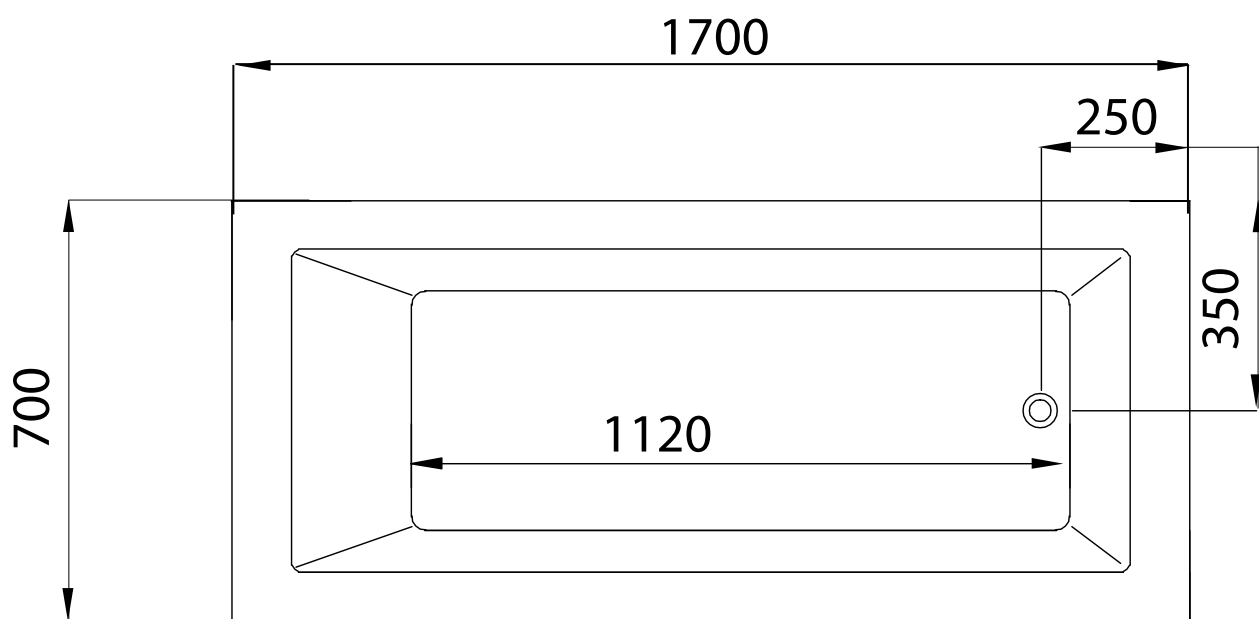
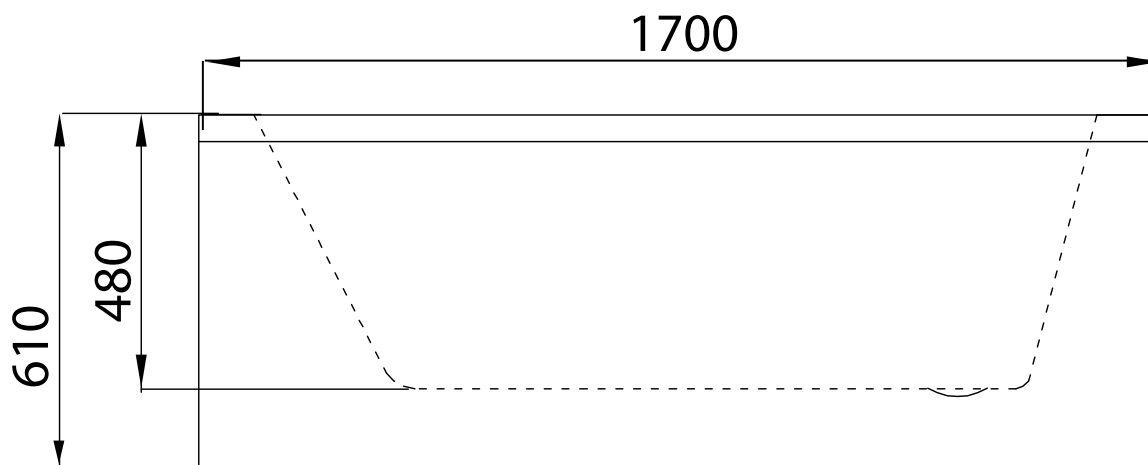
CARATTERISTICHE VASCA

Misure	Peso netto Kg.	Contenuto acqua lt. (1)	Carico statico a pavimento Kg/mq. *
1700x700	55	251	258

(1) Contenuto riferito a livello del troppo pieno

* Ad esclusione del peso delle persone all'interno della vasca

Misure esterne (R)



CARATTERISTICHE VASCA			
Misure	Peso netto Kg.	Contenuto acqua lt. (1)	Carico statico a pavimento Kg/mq. *
1700x700	55	251	258

(1) Contenuto riferito a livello del troppo pieno

* Ad esclusione del peso delle persone all'interno della vasca