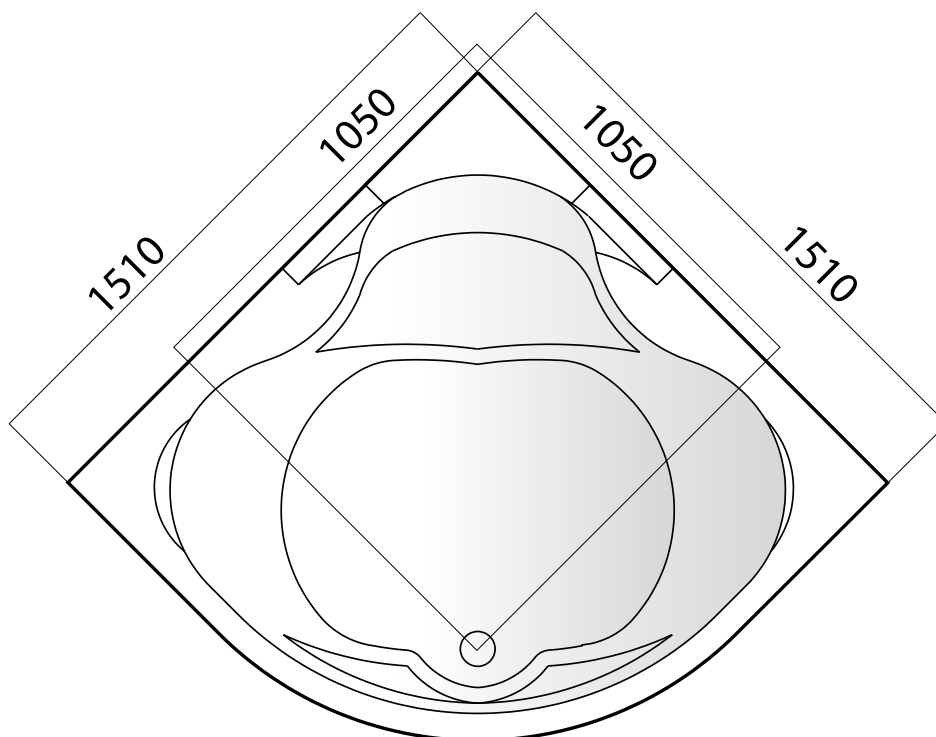
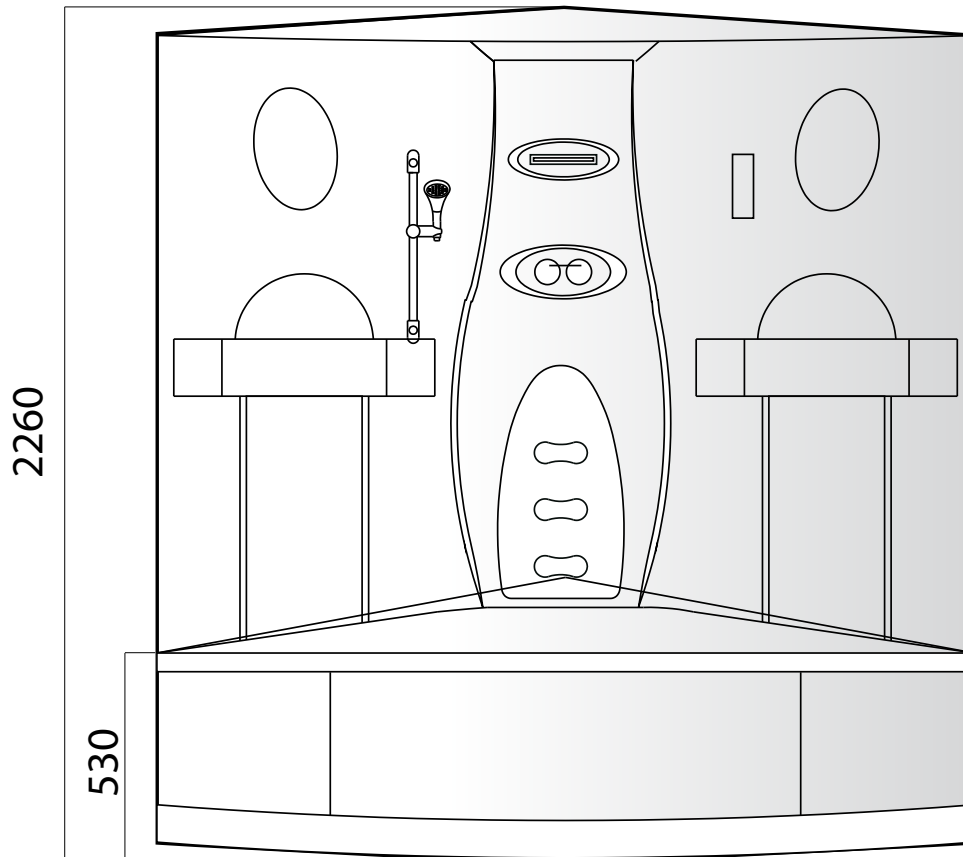


## Misure esterne



## Predisposizione idraulica e elettrica

