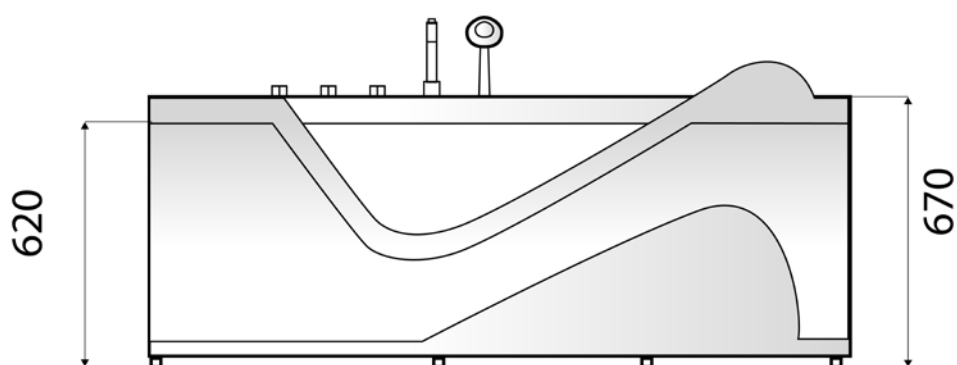
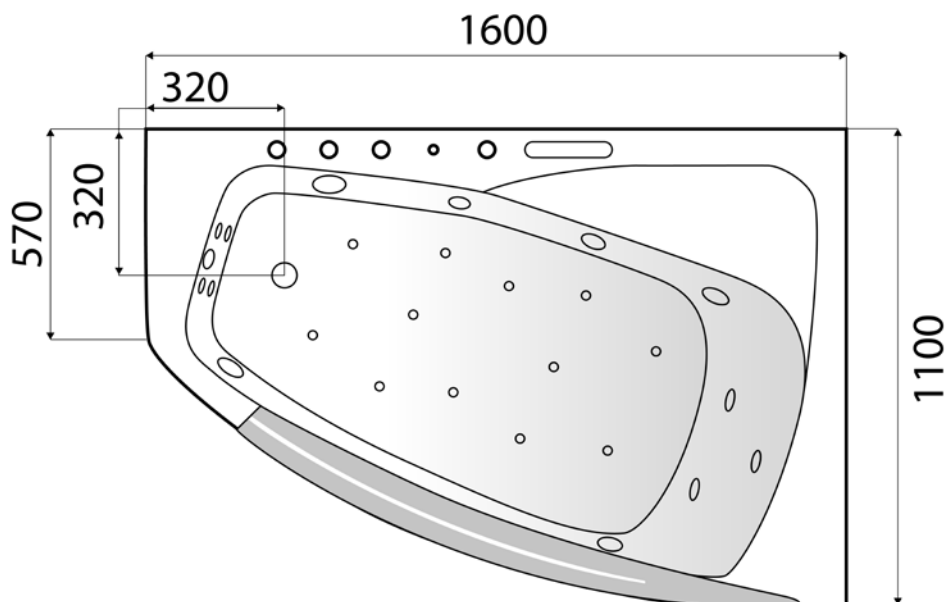


Misure esterne (L)

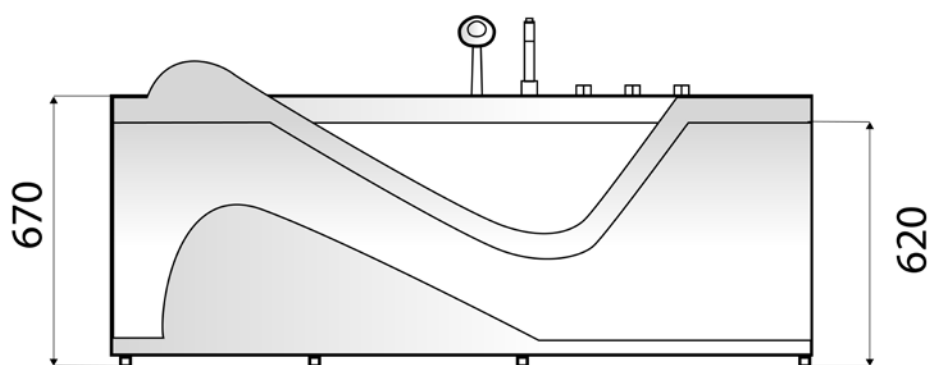
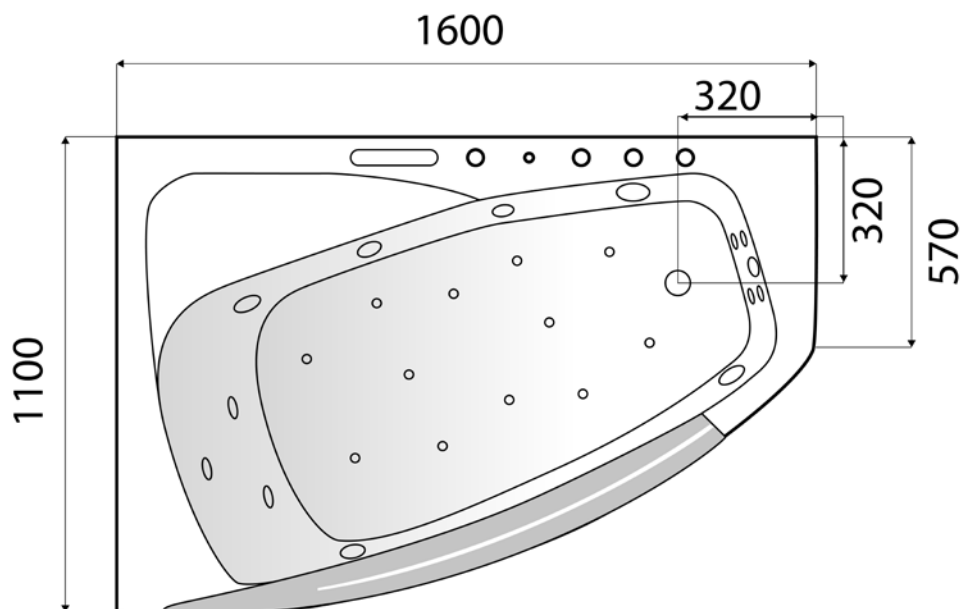


CARATTERISTICHE VASCA		
Peso netto Kg.	Contenuto acqua lt. (1)	Carico statico a pavimento Kg/mq. *
82	180	149

(1) Contenuto riferito a livello del troppo pieno

* Ad esclusione del peso delle persone all'interno della vasca

Misure esterne (R)



CARATTERISTICHE VASCA		
Peso netto Kg.	Contenuto acqua lt. (1)	Carico statico a pavimento Kg/mq. *
82	180	149

(1) Contenuto riferito a livello del troppo pieno

* Ad esclusione del peso delle persone all'interno della vasca